

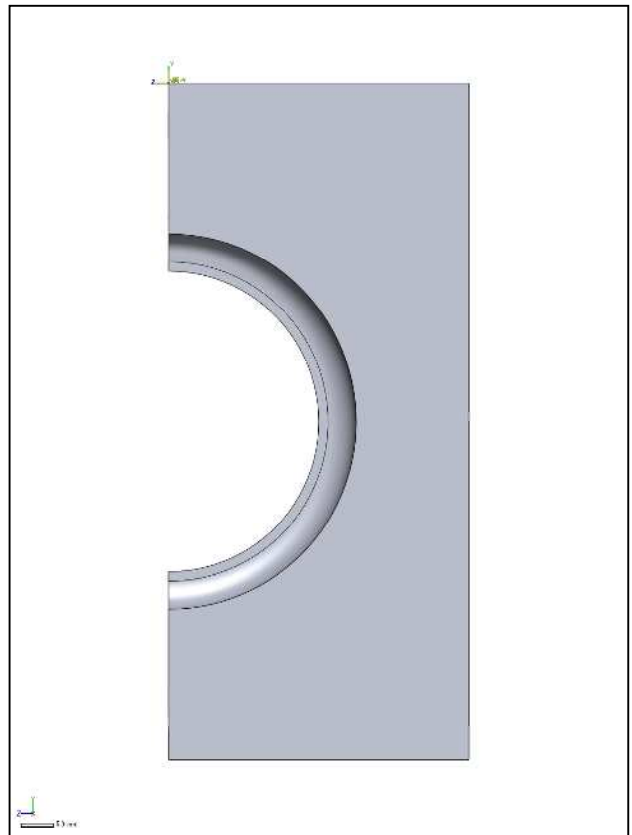
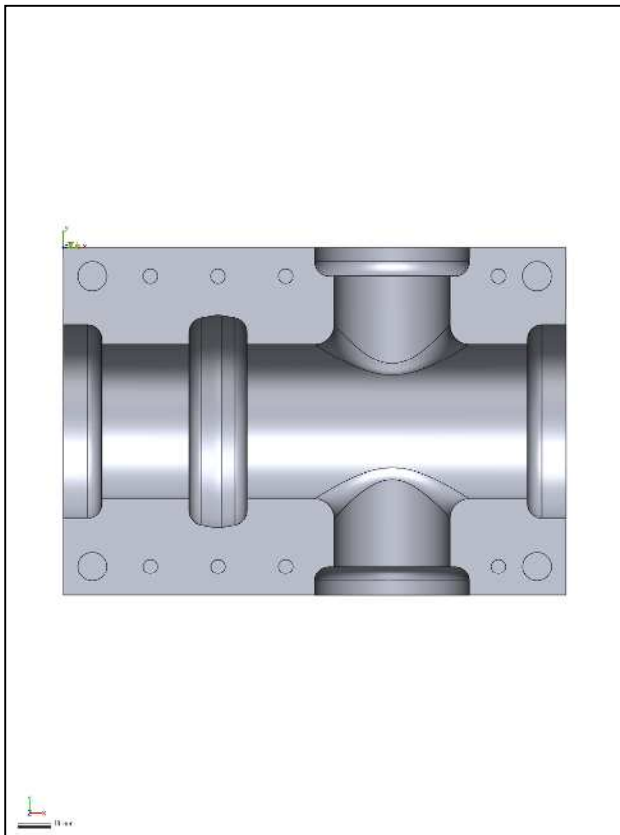
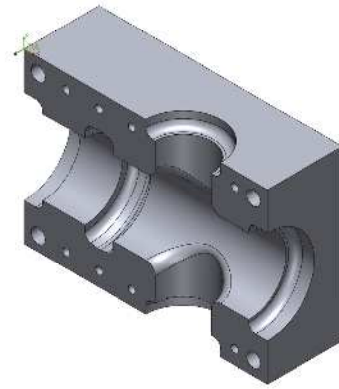
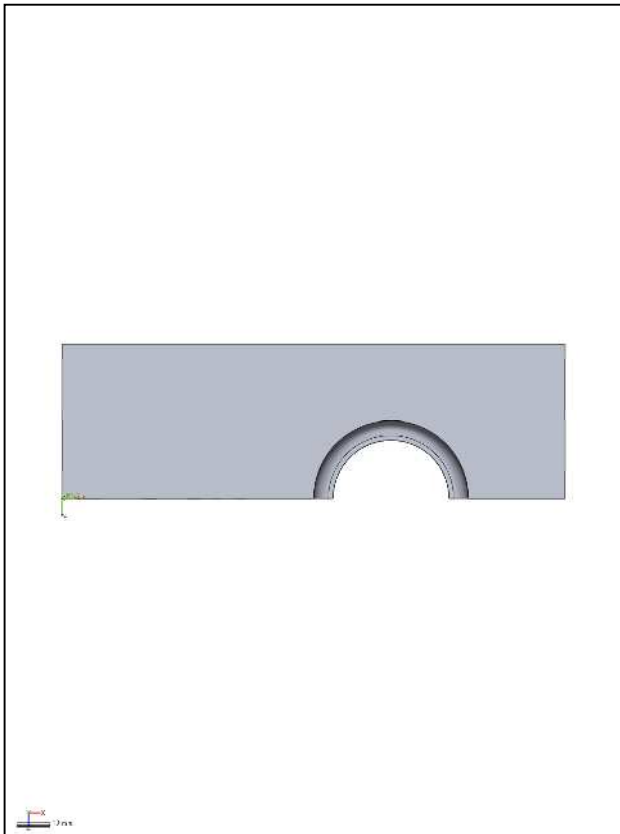


Product Name	175mm Lens Test
Part Name	3mm block
Part Number	[Part Number]
Department	[Department]
Inspector	SYSTEMCREATE CO.,LTD.
Date	Feb 04, 2020
Unit	mm

Disclaimer

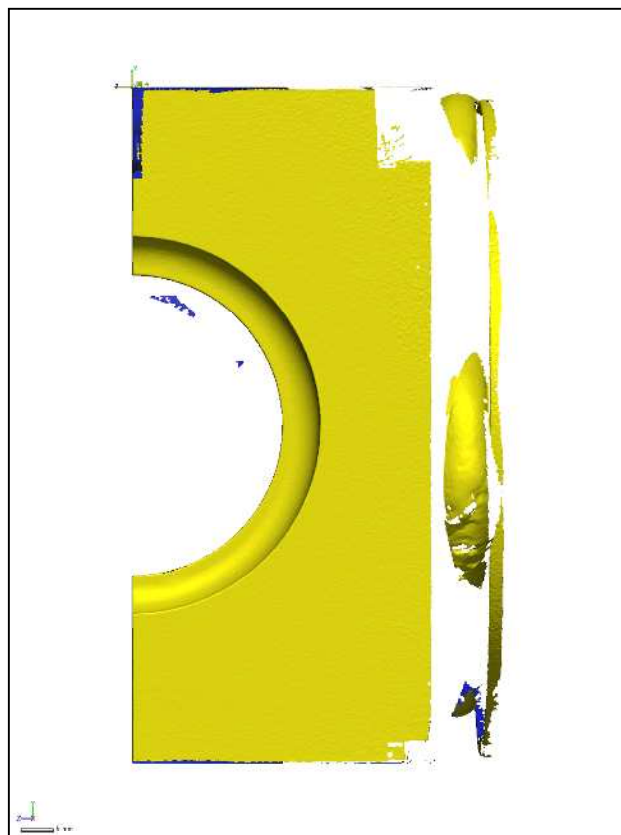
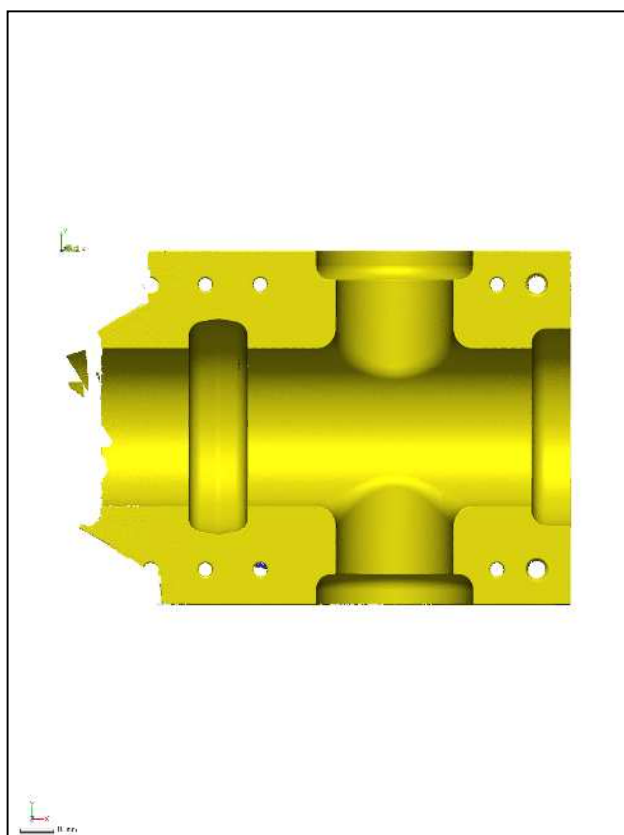
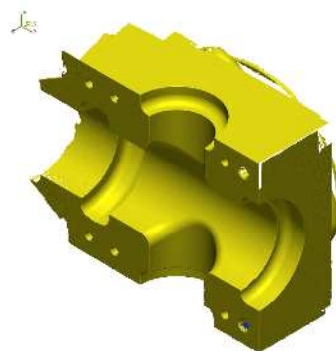
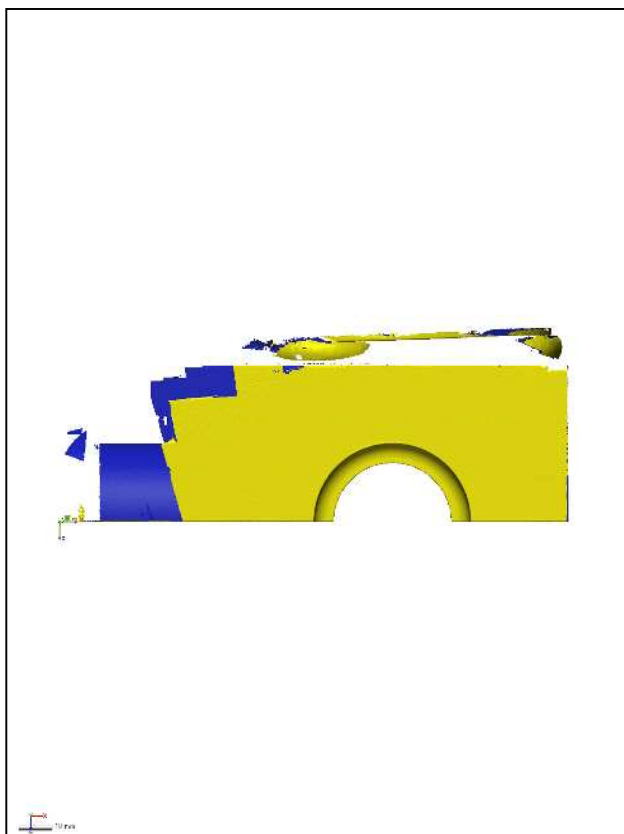
The results of this analysis and forecastings are believed to be reliable but are not to be construed as providing a warranty, including any warranty of merchantability or fitness for purpose, or representation for which 3D Systems, Inc. assumes legal responsibility. Users should undertake sufficient verification and iterative testing to determine the suitability of any information presented. Nothing herein is to be taken as permission, inducement or recommendation by 3D Systems, Inc. to practice any patented invention without a license or to in any way infringe upon the intellectual property rights of any other party.

結果データ - 1 : 参照データ - product-name



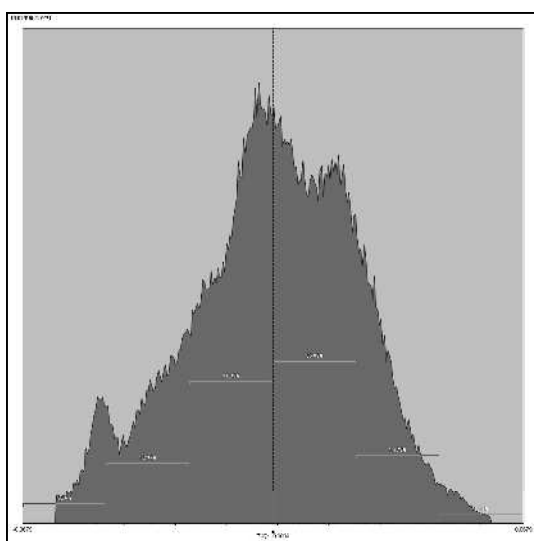
Product Name	175mm Lens Test	Department	[Department]	Date	Feb 04, 2020
Part Name	3mm block	Inspector	SYSTEMCREATE CO.,LTD.	Unit	mm

結果データ - 1 : 測定データ - Data_3

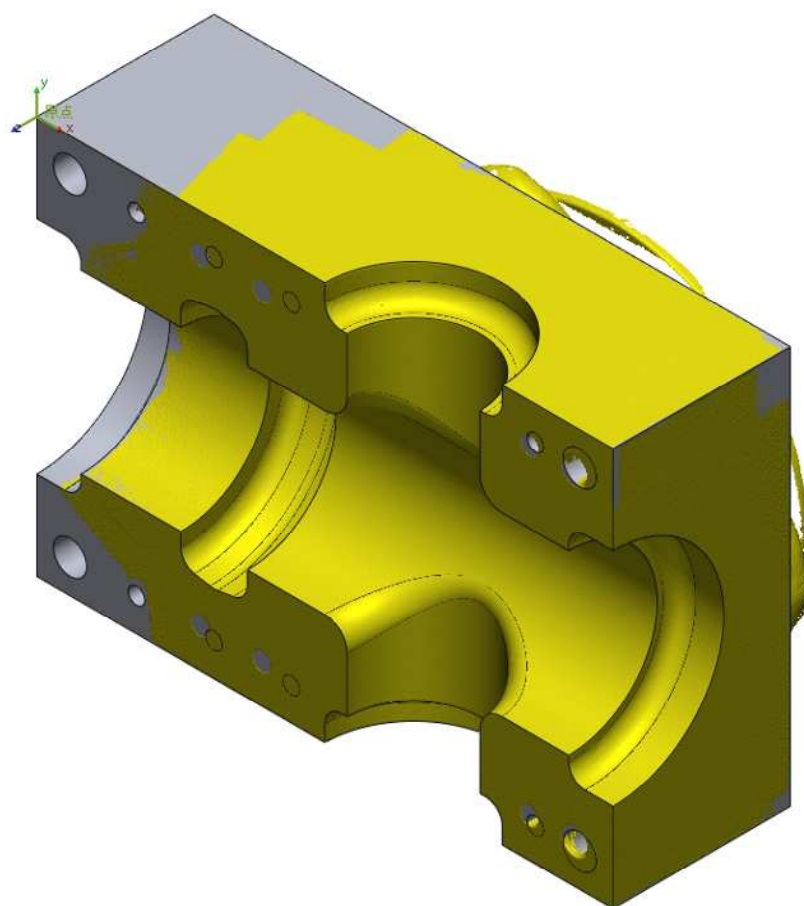


Product Name	175mm Lens Test	Department	[Department]	Date	Feb 04, 2020
Part Name	3mm block	Inspector	SYSTEMCREATE CO.,LTD.	Unit	mm

結果データ - 1 : 初期座標合わせ1

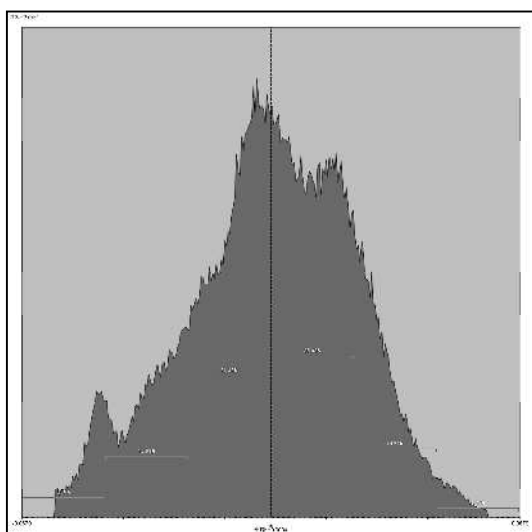


最小	-0.0585
最大	0.0585
平均	-0.0003
RMS	0.0225
標準偏差	0.0225
分散	0.0005
+平均	0.0173
-平均	-0.0189

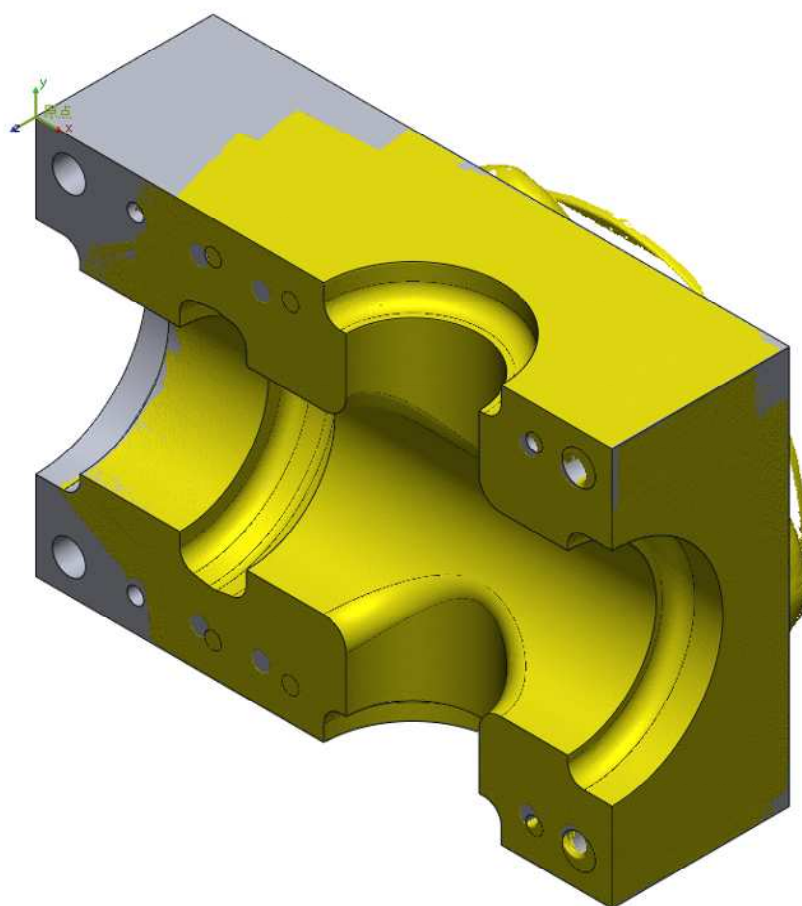


Product Name	175mm Lens Test	Department	[Department]	Date	Feb 04, 2020
Part Name	3mm block	Inspector	SYSTEMCREATE CO.,LTD.	Unit	mm

結果データ - 1 : ベストフィット1

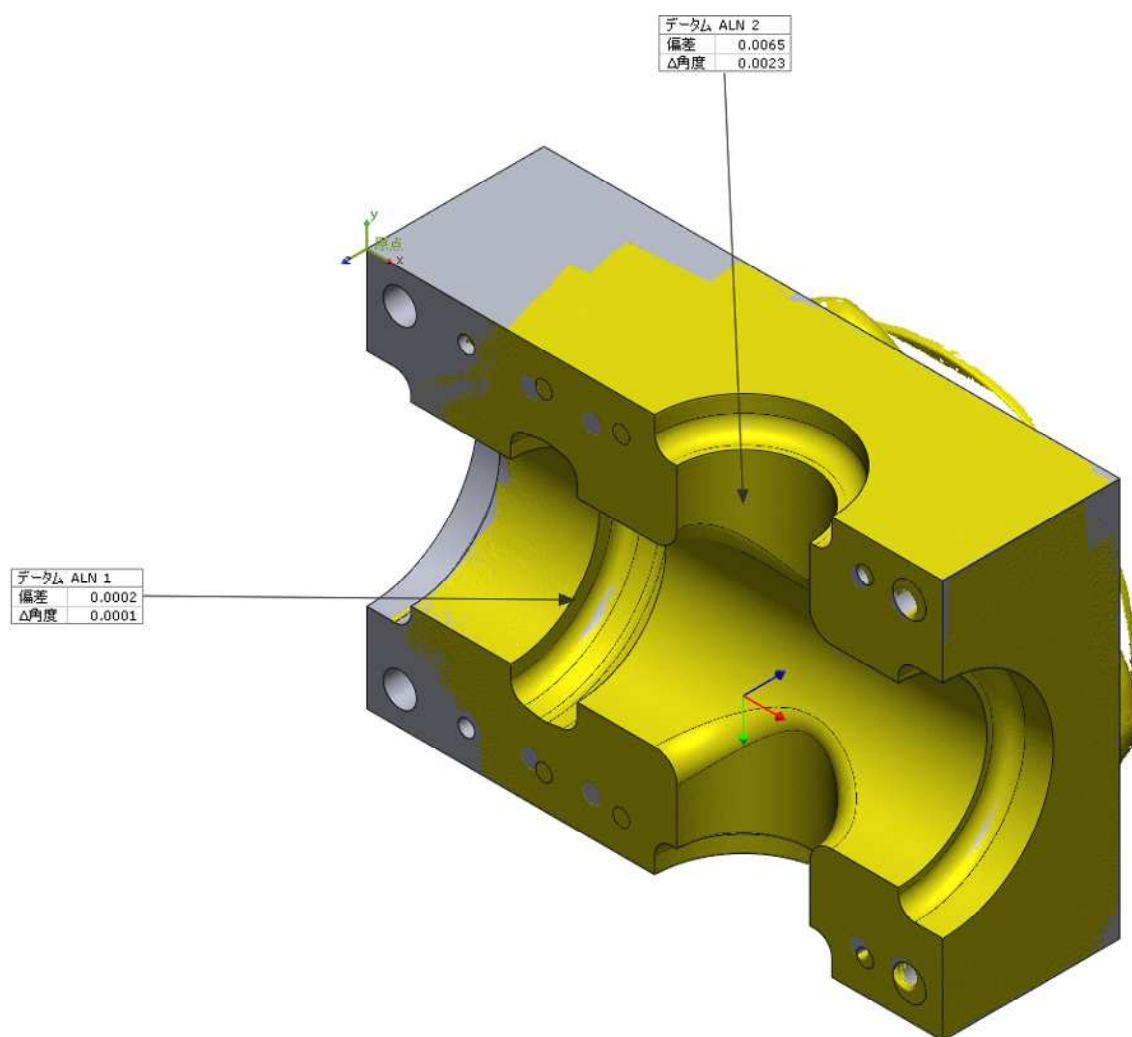


最小	-0.0585
最大	0.0585
平均	-0.0003
RMS	0.0225
標準偏差	0.0225
分散	0.0005
+平均	0.0173
-平均	-0.0189



Product Name	175mm Lens Test	Department	[Department]	Date	Feb 04, 2020
Part Name	3mm block	Inspector	SYSTEMCREATE CO.,LTD.	Unit	mm

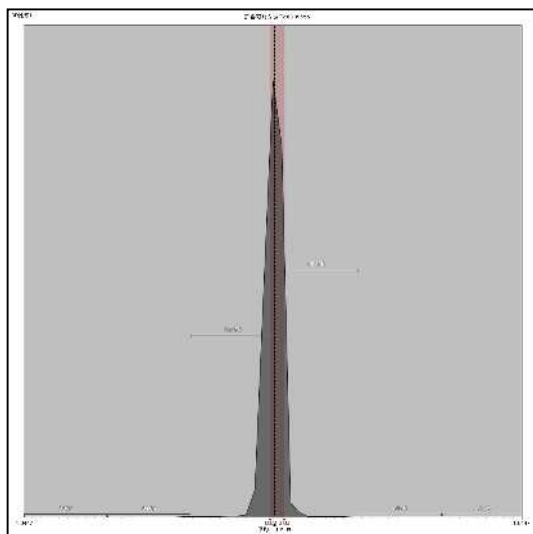
結果データ - 1 : データム座標合わせ1



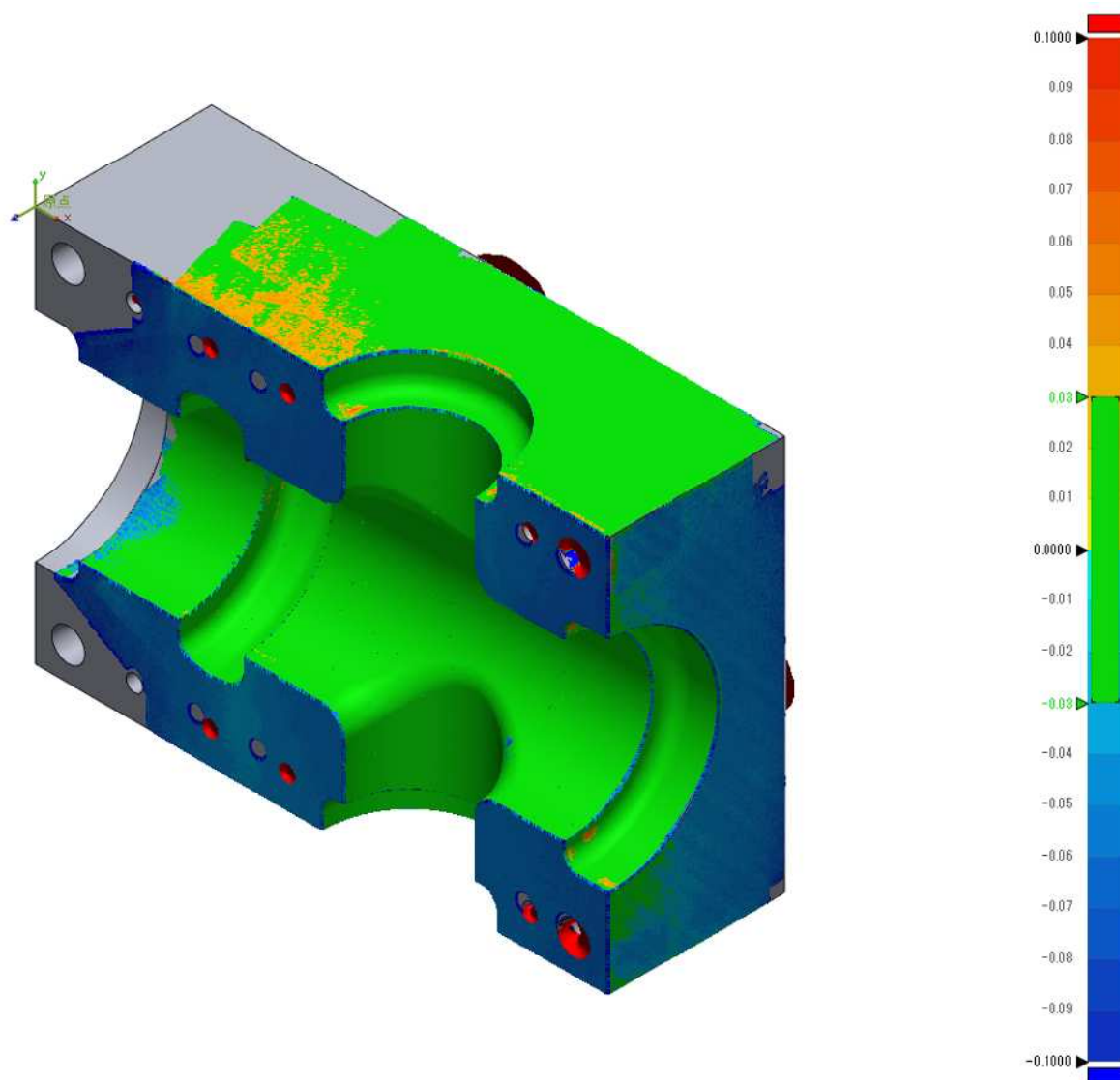
名前	結果名	偏差	Δ角度
データム ALN 1	結果データ - 1	0.0002	0.0001
データム ALN 2	結果データ - 1	0.0065	0.0023

Product Name	175mm Lens Test	Department	[Department]	Date	Feb 04, 2020
Part Name	3mm block	Inspector	SYSTEMCREATE CO.,LTD.	Unit	mm

結果データ - 1 : 3D比較1



最小	-4.6256
最大	4.6258
平均	-0.0103
RMS	0.345
標準偏差	0.3448
分散	0.1189
+平均	0.0738
-平均	-0.0588
公差内(%)	69.3952
公差外(%)	30.6048
公差より上(%)	4.1584
公差より下(%)	26.4465

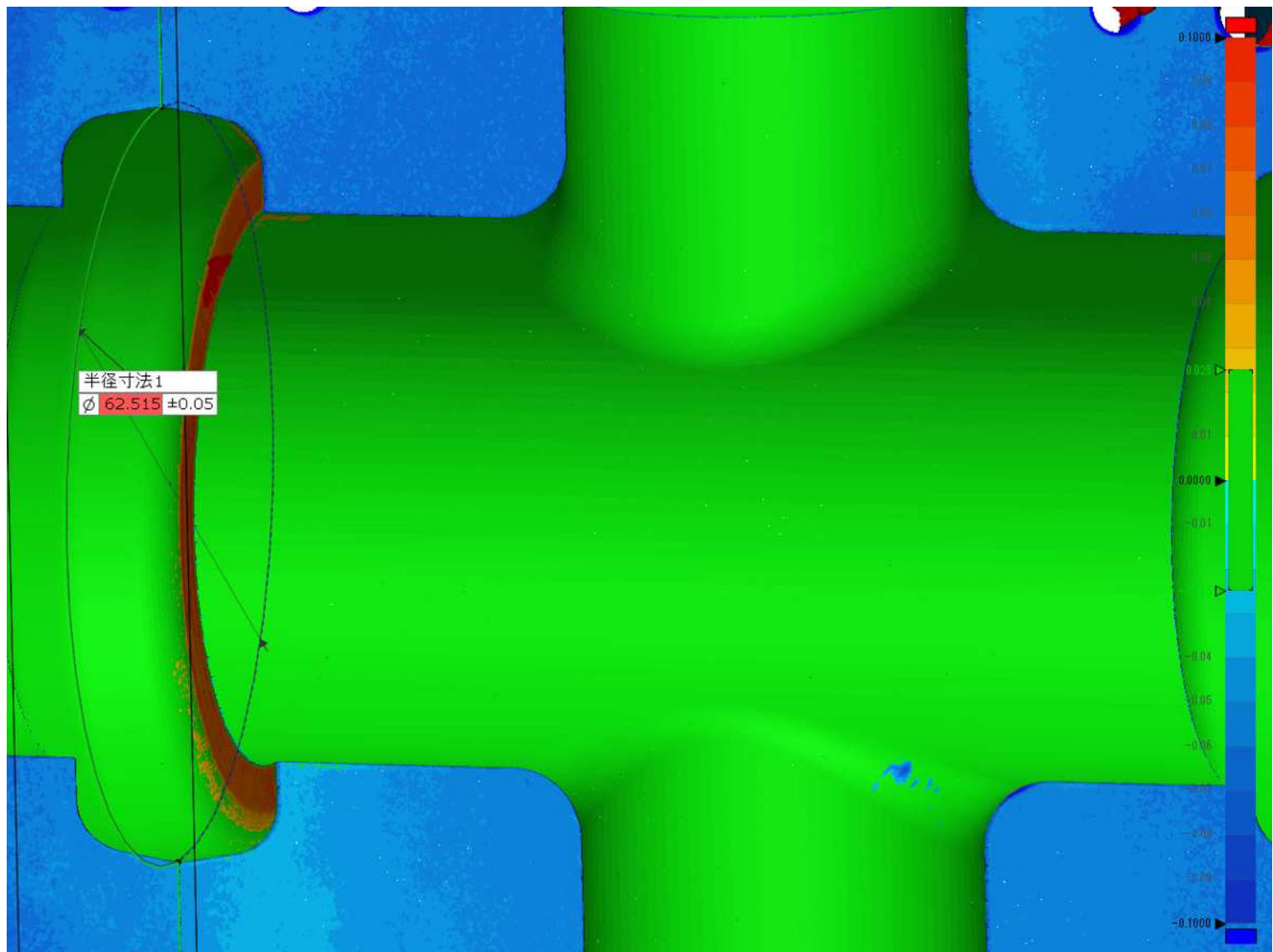


Product Name	175mm Lens Test	Department	[Department]	Date	Feb 04, 2020
Part Name	3mm block	Inspector	SYSTEMCREATE CO.,LTD.	Unit	mm

名前	最小	最大	平均	RMS	標準偏差	分散	+平均	-平均
3D比較1	-4.6256	4.6258	-0.0103	0.345	0.3448	0.1189	0.0738	-0.0588

Product Name	175mm Lens Test	Department	[Department]	Date	Feb 04, 2020
Part Name	3mm block	Inspector	SYSTEMCREATE CO.,LTD.	Unit	mm

結果データ - 1 : 比較点1



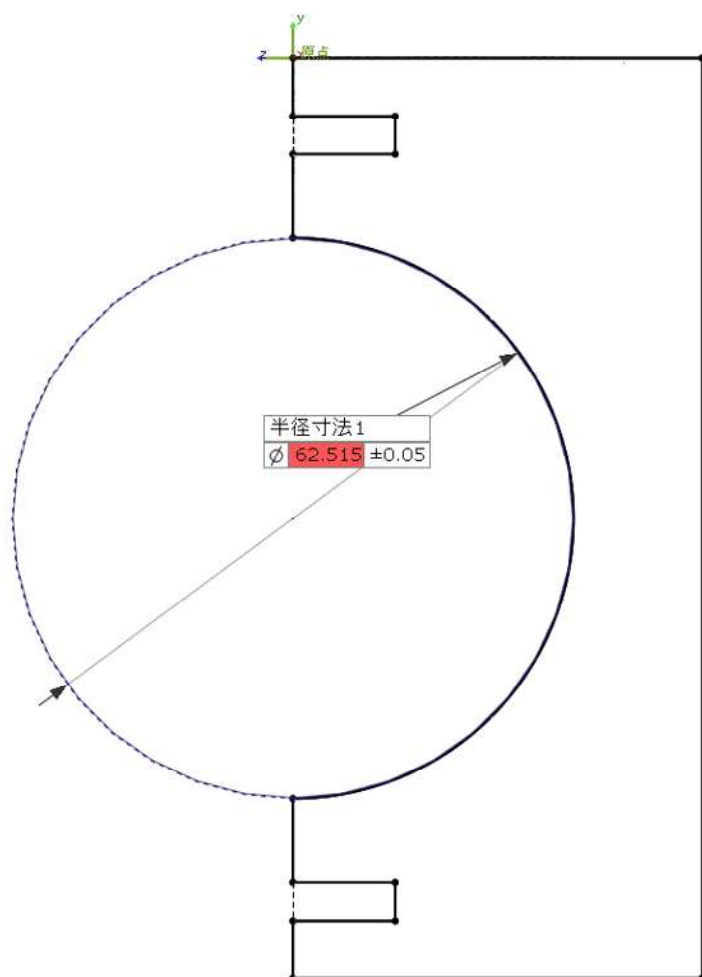
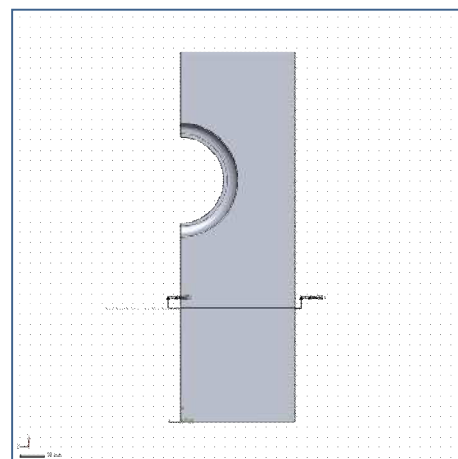
Product Name	175mm Lens Test	Department	[Department]	Date	Feb 04, 2020
Part Name	3mm block	Inspector	SYSTEMCREATE CO.,LTD.	Unit	mm

名前	最小	最大	平均	RMS	標準偏差	分散	+平均	-平均
比較点1	-0.082	0.018	-0.0046	0.027	0.0266	0.0007	0.006	-0.0403

名前	結果名	公差	偏差	参照位置			測定位置		
				X	Y	Z	X	Y	Z
比較点1: 1	結果データ - 1	±0.025	-0.0764	110.8993	-71.5988	-12.216	110.9249	-71.6416	-12.2739
比較点1: 2	結果データ - 1	±0.025	-0.0009	45.72	-51.435	-31.3412	45.72	-51.435	-31.3421
比較点1: 3	結果データ - 1	±0.025	0.0002	45.7201	-46.4358	-30.9375	45.7201	-46.4359	-30.9374
比較点1: 4	結果データ - 1	±0.025	0.0068	45.7201	-41.4365	-29.7017	45.7203	-41.4387	-29.6953
比較点1: 5	結果データ - 1	±0.025	0.0065	45.7201	-36.4374	-27.5174	45.7203	-36.4406	-27.5117
比較点1: 6	結果データ - 1	±0.025	0.0043	45.7201	-31.4378	-24.1306	45.7202	-31.4406	-24.1273
比較点1: 7	結果データ - 1	±0.025	0.0058	45.7201	-56.4342	-30.9375	45.7203	-56.4332	-30.9318
比較点1: 8	結果データ - 1	±0.025	0.0086	45.7201	-61.4335	-29.7017	45.7204	-61.4307	-29.6936
比較点1: 9	結果データ - 1	±0.025	0.0094	45.7201	-66.4326	-27.5174	45.7204	-66.4281	-27.5091
比較点1: 10	結果データ - 1	±0.025	0.0063	45.7201	-71.4322	-24.1306	45.7203	-71.4281	-24.1258

Product Name	175mm Lens Test	Department	[Department]	Date	Feb 04, 2020
Part Name	3mm block	Inspector	SYSTEMCREATE CO.,LTD.	Unit	mm

結果データ - 1 : 交差断面1

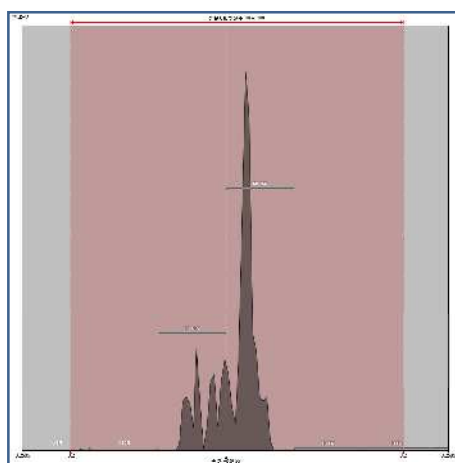
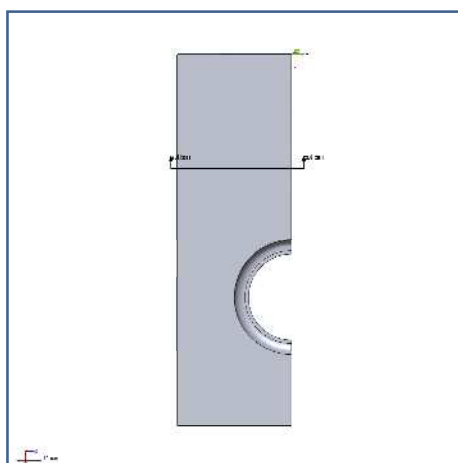


Product Name	175mm Lens Test	Department	[Department]	Date	Feb 04, 2020
Part Name	3mm block	Inspector	SYSTEMCREATE CO.,LTD.	Unit	mm

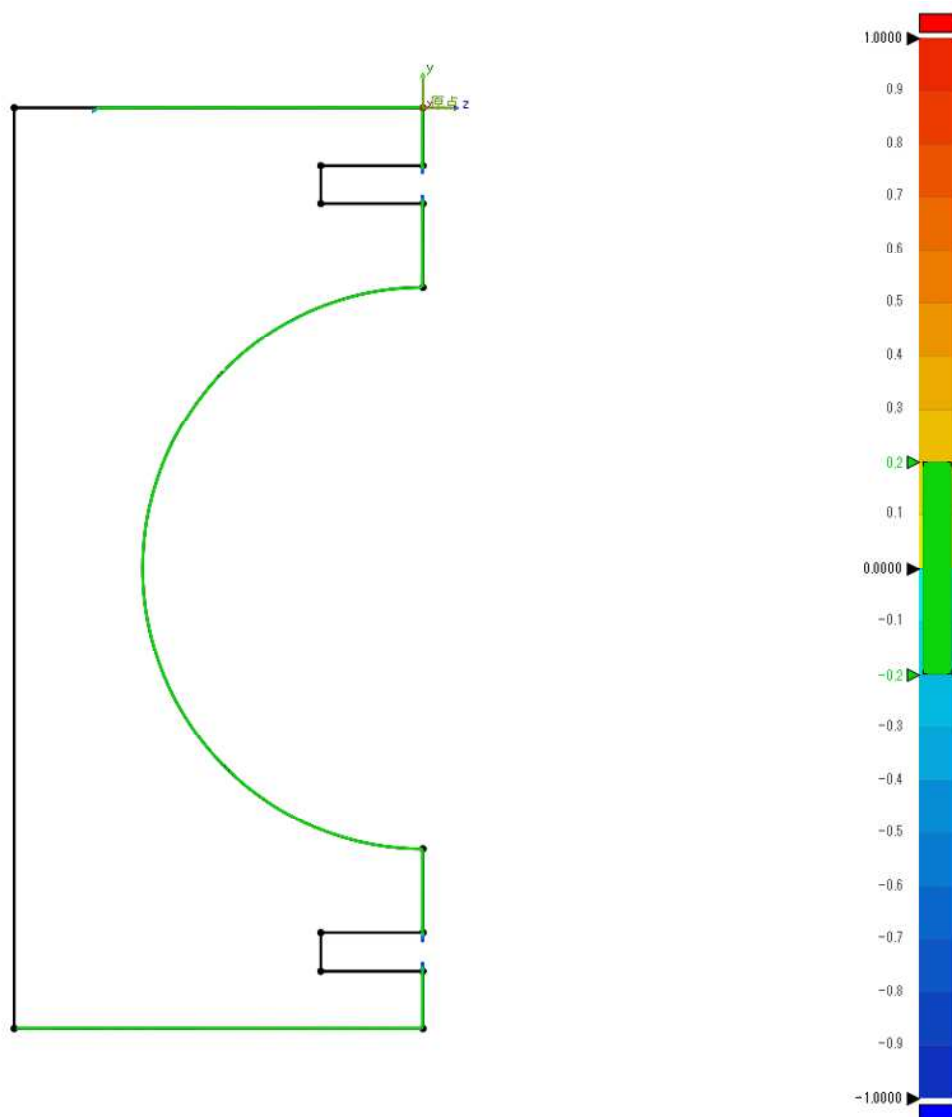
名前	結果名	参照値	公差	測定値	偏差
半径寸法1	結果データ - 1	62.515	±0.05	62.6646	0.1496

Product Name	175mm Lens Test	Department	[Department]	Date	Feb 04, 2020
Part Name	3mm block	Inspector	SYSTEMCREATE CO.,LTD.	Unit	mm

結果データ - 1 : 2D比較1



最小	-1.0232
最大	0.0454
平均	-0.0129
RMS	0.0829
標準偏差	0.0818
分散	0.0067
+平均	0.0139
-平均	-0.0559
公差内(%)	98.4698
公差外(%)	1.5302
公差より上(%)	0
公差より下(%)	1.5302

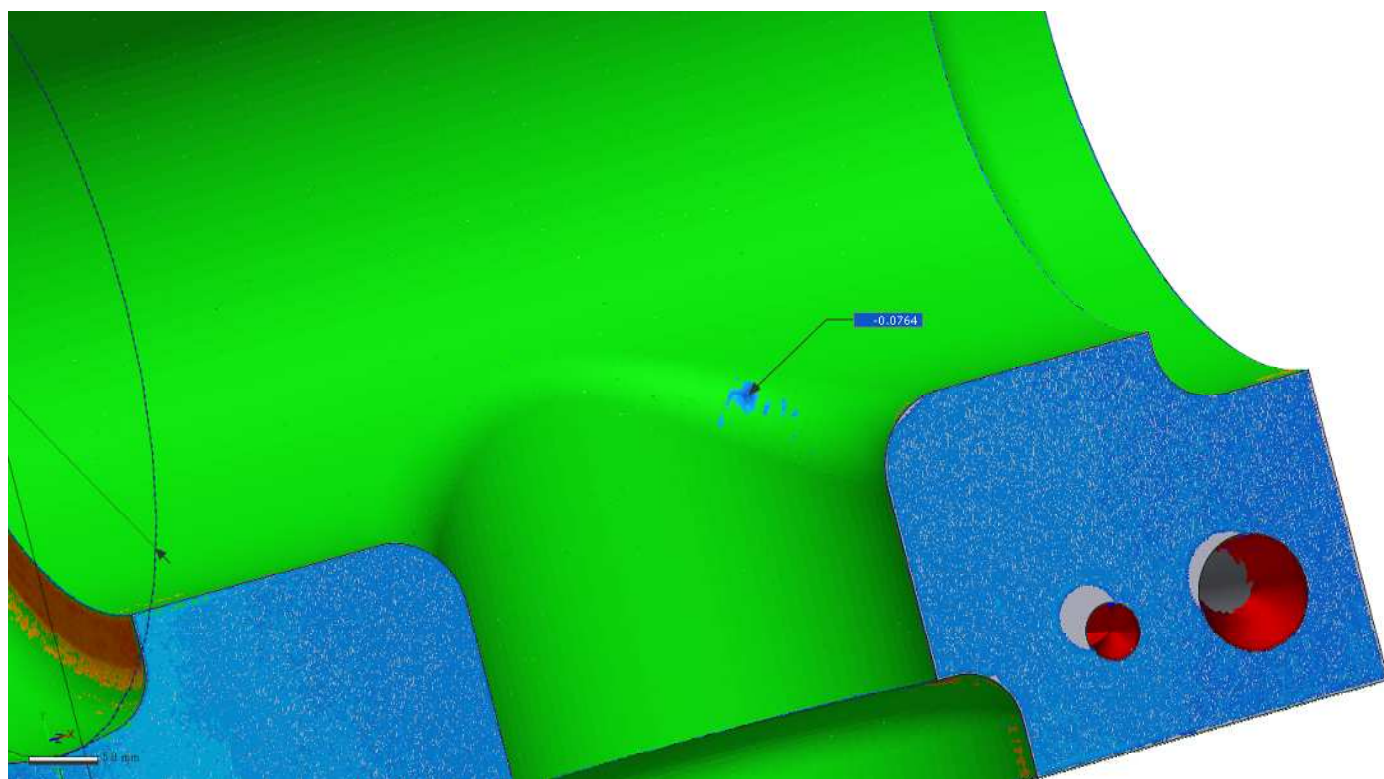


Product Name	175mm Lens Test	Department	[Department]	Date	Feb 04, 2020
Part Name	3mm block	Inspector	SYSTEMCREATE CO.,LTD.	Unit	mm

名前	最小	最大	平均	RMS	標準偏差	分散	+平均	-平均
2D比較1	-1.0232	0.0454	-0.0129	0.0829	0.0818	0.0067	0.0139	-0.0559

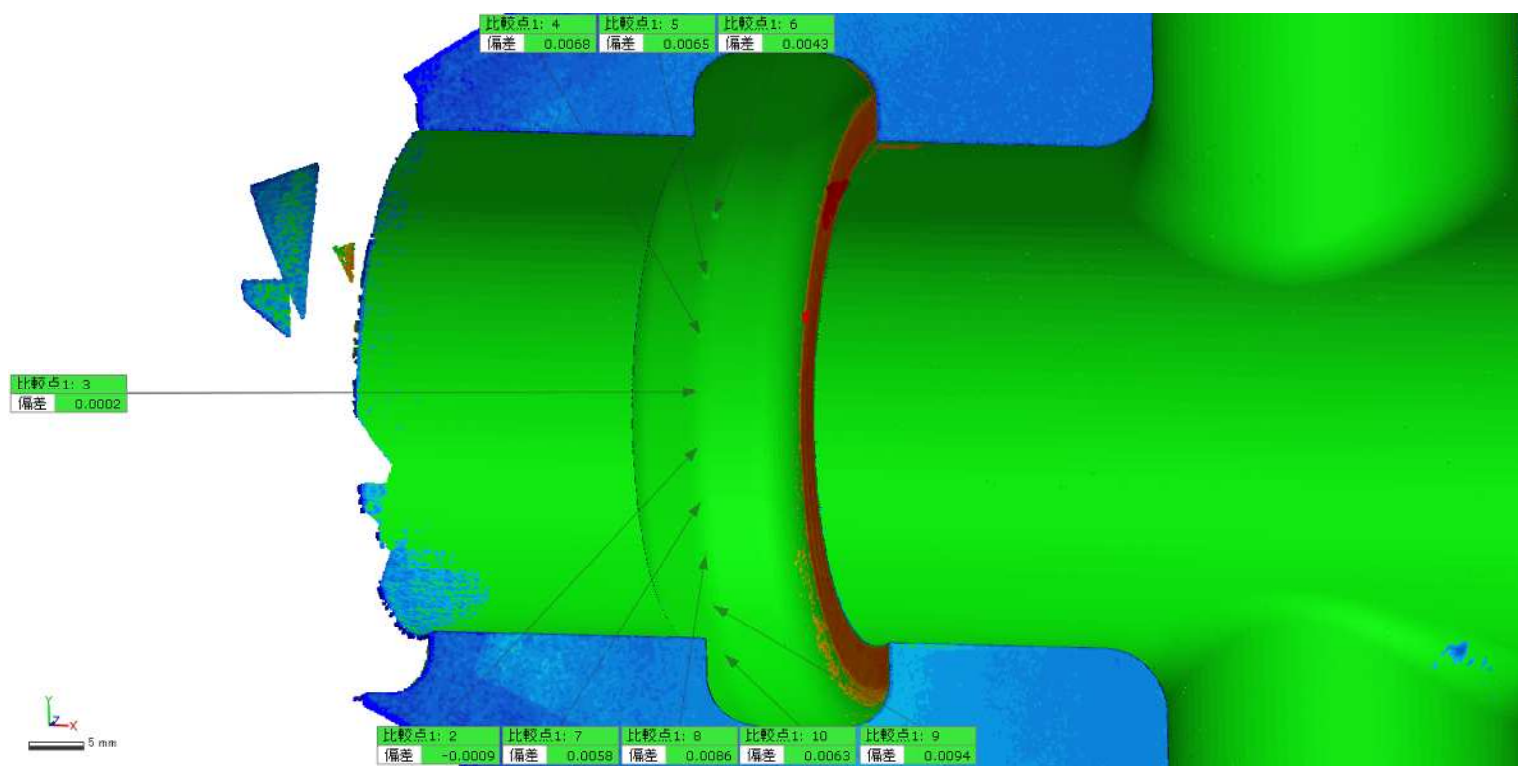
Product Name	175mm Lens Test	Department	[Department]	Date	Feb 04, 2020
Part Name	3mm block	Inspector	SYSTEMCREATE CO.,LTD.	Unit	mm

結果データ - 1 : カスタムビュー1



Product Name	175mm Lens Test	Department	[Department]	Date	Feb 04, 2020
Part Name	3mm block	Inspector	SYSTEMCREATE CO.,LTD.	Unit	mm

結果データ - 1 : カスタムビュー2



Product Name	175mm Lens Test	Department	[Department]	Date	Feb 04, 2020
Part Name	3mm block	Inspector	SYSTEMCREATE CO.,LTD.	Unit	mm